

Flexy Compact Köşe ünitesi, 90° (90 derece), müşteri tarafında bir adet tepsi kaydırma

SIRA # _____

MODEL # _____

ADI # _____

SIS # _____

AIA # _____



322112 (F31N0AF00W)

Köşe ünitesi, 90° (90
derece), müşteri tarafında
bir adet tepsi kaydırma,
Y=900 mm

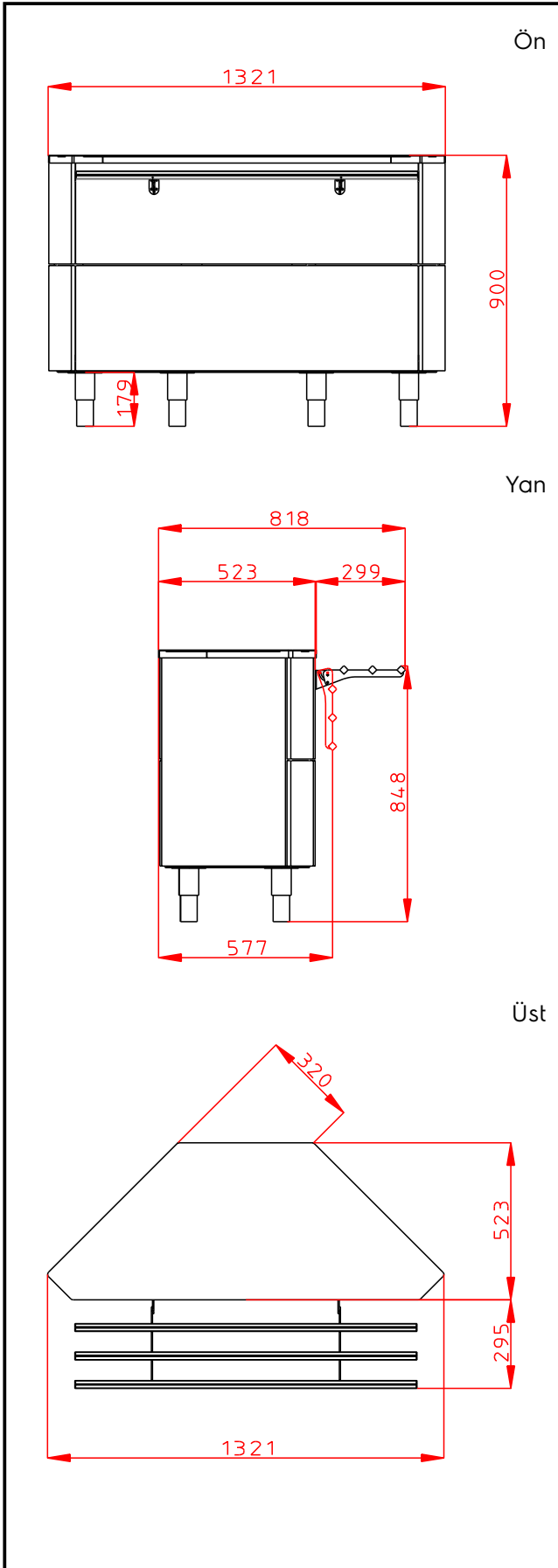
Ana Özellikler

- Üçüncü taraf kuruluşlar tarafından onaylanmış CB ve CE sertifikalı.
- Paslanmaz çelikten yapılmış, boru şeklindeki tepsi alanı müşteri tarafına monte edilmiştir ve ünitenin kapılardan geçişini kolaylaştırmak için katlanabilir.
- Operatörün bulunduğu servis hatlarına uygundur.
- Ünite 150 mm yüksekliğinde ayaklar üzerine monte edilmiştir.
- Çevrimiçi yapılandırma aracında, farklı renkler, tepsi alanları, üst raflar, istenen çapta ayaklar/tekerlekler, çocuklar için 750 mm yükseklik gibi seçenekler bulunmaktadır.
- Ayakları ve tekerlekleri örtmek için opsiyonel olarak süpürgelik takılabilir.
- 2 ünitenin köşe konfigürasyonu ile birleştirilmesini sağlayacak şekilde tasarlanmıştır.
- Mükemmel kompakt tasarım, yerden tasarruf sağlayan ortamlar için idealdir.
- Servis hattının yönünün ihtiyaca ve alanın konfigürasyonuna göre değiştirilmesine olanak tanır.
- Doğru sıcaklıkta sunulan yiyecekler, Afnor Standartlarına göre çekirdek (merkez) sıcaklığını korur.

Konstrüksiyon

- AISI 304'ten yapılmış üst yüzey.
- 4 tarafta lamine panel ile sağlam konstrüksiyon.

Onay: _____



Temel bilgiler:

Kapı adedi:	
322112 (F31N0AF00W)	1
Dış boyutlar, Genişlik:	1320 mm
Dış boyutlar, Derinlik:	820 mm
Dış boyutlar, Yükseklik:	900 mm
Net ağırlık:	60 kg
Ambalaj yüksekliği:	1150 mm
Ambalaj genişliği:	610 mm
Ambalaj derinliği:	1440 mm
Ambalajlı hacim:	1.01 m ³
Yükseklik ayarı:	5/60 mm